

INFO

febi
101396



Ø = 33mm



L = 42mm

DE

Bitte stellen Sie sicher dass der Durchmesser des Ölabscheider-Turbinenrades zur Länge der Öldüse im Gehäuse passt. Bei Nichtbeachtung kann Motoröl in das Ansaugsystem gelangen und Schäden verursachen.

EN

Please ensure that the diameter of the oil separator turbine wheel matches the length of the oil nozzle in the housing. Failure to do so may result in engine oil entering the intake system and causing damage.

FR

Veuillez vous assurer que le diamètre de la roue de turbine du séparateur d'huile correspond à la longueur de la buse d'huile dans le boîtier. Le non-respect de cette consigne peut entraîner l'entrée d'huile moteur dans le système d'admission et l'endommager.

IT

Assicurarsi che il diametro della girante del separatore olio corrisponda alla lunghezza dell'ugello nell'alloggiamento. In caso contrario, l'olio motore potrebbe entrare nel sistema di aspirazione e causare danni.

ES

Verifique que el diámetro de la turbina del separador de aceite coincida con la longitud de la boquilla para el aceite de la carcasa. Si no lo hace, el aceite del motor puede entrar en el sistema de admisión causando daños.

PT

Certifique-se de que o diâmetro da turbina do separador de óleo é compatível com o comprimento do injetor de óleo no invólucro. Caso contrário, o óleo do motor pode entrar no sistema de admissão e causar danos.

For more technical information please visit: partsfinder.bilsteingroup.com

NL

Zorg ervoor dat de diameter van het turbinewiel van de olieafscheider overeenkomt met de lengte van het oliemondstuk in de behuizing. Als u dit niet doet, kan er motorolie in het inlaatsysteem komen en schade veroorzaken.

PL

Należy zwrócić uwagę, aby średnica koła turbiny separatora oleju odpowiadała długości dyszy olejowej w obudowie. W przeciwnym razie olej silnikowy może przedostać się do układu zasysania i spowodować jego uszkodzenie.

RU

Убедитесь, что диаметр турбинного колеса маслоотделителя соответствует длине масляного сопла в корпусе. Несоблюдение данного условия может привести к попаданию моторного масла во впускную систему и как результат к повреждению детали.

SR

Molimo Vas da osigurate da se prečnik separatora ulja u turbinskom kolu turbine podudara sa dužinom mlaznice za ulje u kućištu. Nepodudaranje može dovesti do toga da ulje dospe u usisni sistem i izazove oštećenja.

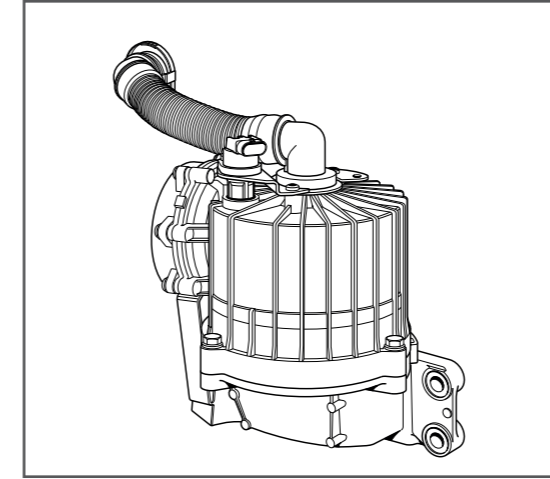
TR

Yağ separatörü türbin çarkı çapının, gövdedeki yağ memesi uzunluğuna eşit olduğundan emin olun. Aksi takdirde motor yağı emme sistemine girebilir ve hasarlara neden olabilir.

AR

يُرجى التأكد أن قطر العجلة التوربينية لفاصل الزيت يُطابق طول فوهة الزيت في المبيت. عدم القيام بذلك قد يؤدي إلى دخول زيت المحرك إلى نظام السحب والتسبب في تلفيات.

Installation instruction



1 Engine STOP

