

# MITSUBISHI COLT CA

1/05 →

2 Porte, Doors, Portes, Türieg,  
Puertas, Portas, Kapili, Πόρτες  
Ant. Dx/Sx, Front Rh/Lh, Avt. Dr/Ga, Vo. R/L,  
Del. Dcho/lzq, Fr. Dt/Esq, On Sag/Sol, Εμπ. Δεξ/Αρ

Meccanismo per alzacristallo elettrico  
Power window regulator mechanism  
Mécanisme pour lève-vitre électrique  
Mechanismus des elektrischen Fensterhebers

Mecanismo-elevalunas eléctrico  
Mecanismo levantador de vidro eléctrico  
Elektrikli cam kaldırma mekanizması  
Ηλεκτρικός μηχανισμός ανύψωσης  
παράθρου



## ISTRUZIONI DI MONTAGGIO

Per installare correttamente l'alzacristallo procedere come segue:

- Smontare con cura il pannello di rivestimento porta.
- Rimuovere il motoriduttore togliendo i punti "3".
- Rimuovere il vecchio meccanismo alzavetro agendo sui punti "2".
- Inserire l'alzacristallo di ricambio nella porta attraverso l'apposito vano "1".
- Fissare la guida dell'alzavetro alla portiera nei punti "2" e la piastra di fissaggio del motoriduttore ai punti "3".
- Fissare il motoriduttore
- Collegare elettricamente l'alzacristallo.
- Agganciare il cristallo all'alzavetro.
- Nel caso la vettura fosse equipaggiata, programmare la centralina Comfort facendo riferimento al manuale di uso e manutenzione della vettura.
- Verificare il funzionamento generale. Rimontare il pannello porta.

Grazie per aver scelto i nostri prodotti.



## INSTRUCTIONS DE MONTAGE

Pour installer correctement le lève-vitre procéder ainsi:

- Démonter avec précaution le panneau de revêtement.
- Enlever le motoréducteur en retirant les vis "3".
- Enlever l'ancien mécanisme lève-vitre en agissant sur les points "2".
- Insérer le lève-vitre de rechange dans la porte à travers l'embrasure appropriée "1".
- Fixer le guide aux points "2" et la plaque de fixation du motoréducteur aux points "3".

**Attention :** Sur la plaque de fixation du motoréducteur, couper le lien en plastique de la bobine du nouveau mécanisme en faisant attention à ce que les câbles ne se déroulent pas.

- Fixer le motoréducteur.
- Relier électriquement le lève-vitre.
- Fixer la vitre au lève-vitre.
- Dans le cas où le véhicule en soit équipé, programmer l'unité de contrôle Comfort suivant les instructions sur le manuel d'utilisation et d'entretien.
- Vérifier le bon fonctionnement général. Remonter le panneau de la porte.

Merci d'avoir choisi nos produits.



## ASSEMBLY INSTRUCTIONS

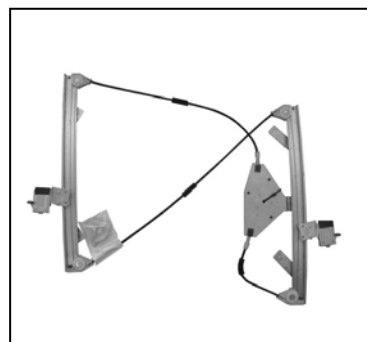
To install the window regulator:

- Disassemble the door trim casing.
- Remove the ratio motor by removing the screws "3".
- Remove the old mechanism by removing the screws "2".
- Place the new window regulator in the door through the opening "1".
- Attach the guide of window regulator to points "2" and the ratio motor retaining plate at points "3".

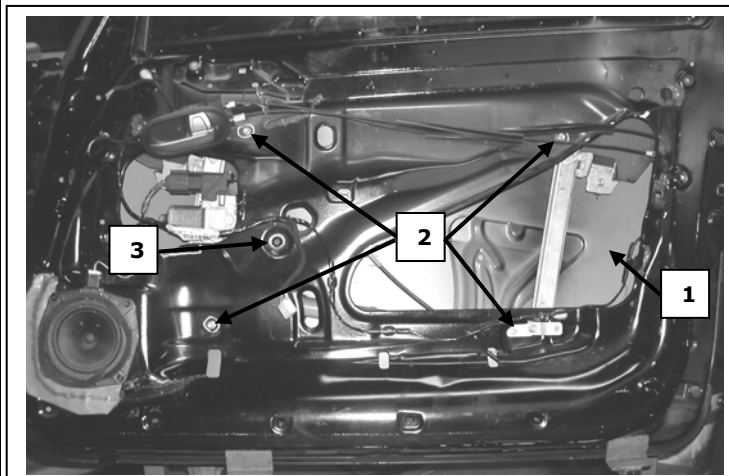
**N.B.** On the fixing plate of the new window regulator, before cutting the plastic tie hold the drum firmly in position.

- Secure the ratio motor.
- Connect the window regulator to the car's electrics.
- Attach the car window glass to the window regulator.
- If the car features the Comfort system, program it referring to the vehicle's owner's manual.
- Check overall functioning. Reassemble the door.

Thank you for choosing our products.



Nostro alzacristallo – our window  
regulator – notre lève-vitre – unser  
Fensterheber – nuestro elevallunas –  
nosso levantador de vidro - bizim cam  
acacagi - Γρύλος δικός μας



Porta lato destro, Portière avant droite, Right front door, Puerta lado derecho,  
Vorne rechte Tür, Porta frente diarieta, Sag on kapı, νόρτα εμπρόσθια δεξιά



## INSTRUÇÕES PARA A MONTAGEM

Para instalar correctamente o dispositivo de levantar o vidro proceder como se segue:

- Desmontar com cuidado o painel de revestimento.
- Remover o motorreductor retirando os parafusos "3".
- Remover o antigo mecanismo levantador o vidro retirando os pontos "2".
- Inserir o dispositivo de levantar o vidro sobresselente na porta através do vão "1" específico
- Fixar o dispositivo de levantar o vidro na porta nos pontos "2" e a placa de fixação do motorreductor nos pontos "3".

**Atenção:** Da placa de fixação do motorreductor, cortar a faixinha de plástico na bobina do novo levantador de vidro prestando atenção para não deixar sair os cabos das suas posições.

- Fixar o motorreductor.
- Conectar electricamente o dispositivo de levantar o vidro.
- Engatar o cristal ao dispositivo de levantar o vidro.
- No caso em que o veículo estiver equipado, programar a central Comfort consultando o manual de uso e manutenção.
- Verificar o funcionamento geral. Remontar o painel de revestimento da porta.

Obrigado por ter escolhido os nossos produtos.

XXIST7668-69  
CKD092



XXIST7668-69



I nostri prodotti devono essere installati esclusivamente da personale qualificato  
Our products must be installed exclusively by qualified personnel

**E****INSTRUCCIONES DE MONTAJE**

Para instalar correctamente el elevalunas, haga lo siguiente:

- Desmontar con cuidado el panel de revestimiento.
- Retirar el motorreductor quitando los tornillos "3".
- Introduzca el elevalunas de recambio en la puerta en el espacio específico "1".
- Fije la guía del elevalunas en la puerta en los puntos "2" y la placa de fijación del motorreductor en los puntos "3".  
**Atención:** Desde la placa de fijación del motorreductor, cortar la banda de plástico en el carrete del nuevo elevalunas prestando atención para no sacar los cables de su posición.
- Fijar el motorreductor.
- Conecte el elevalunas electricamente.
- Enganchar el cristal al elevalunas.
- En caso de que el vehículo esté equipado, programar la centralita Comfort consultando el manual de uso y mantenimiento.
- Verificar el funcionamiento general. Volver a montar el panel de revestimiento de la puerta.

Gracias por haber elegido nuestros productos.

**D****MONTAGE ANWEISUNGEN**

Um den Fensterheber richtig zu installieren, wie folgt vorgehen:

- Entfernen Sie das Beschichtungspaneel sorgfältig.
- Den Getriebemotor durch Entfernung der "3" Schrauben beseitigen. c) Den Ersatzfensterheber mittels der dazu geeigneten Öffnung "1" in der Tür einsetzen
- Den Fensterheber an den Punkten fixieren "2" und die Befestigungsplatte des Getriebemotors an den Stellen "3".  
**Vorsicht:** Von der Befestigungsplatte des Getriebemotors, die Plastikschelle von der Spule des neuen Fensterhebers abschneiden und dabei darauf achten, dass die Kabel nicht aus ihrer Lage austreten.
- Den Getriebemotor.
- Fensterheber elektrisch anschließen.
- Fenster am Fensterheber einhaken.
- Sollte der Wagen dazu ausgestattet sein, ist das Steuergerät Comfort unter Zuhilfenahme der Gebrauchs- und Wartungsanleitung zu programmieren.
- Den allgemeinen Betrieb überprüfen. Das Beschichtungspaneel der Tür wieder montieren.

Vielen Dank, dass Sie sich für unsere Produkte entschieden haben.

**TR****MONTAJ TALİMATLARI**

Cam kaldırma mekanizmasını doğru şekilde monte etmek için aşağıdaki gibi işlem görünüz:

- Kaplama panelini özenli bir şekilde sökün.
- "3" vidalarını sökerek motoredüktörü çıkarın.
- Yedek cam kaldırma mekanizmasını özel "1" bolmesi aracılığı ile kapağa geçirin
- Cam kaldırma mekanizmasını "2" redüktör plakasını "3" ile belirtilen noktalardan sabitleyin.
- Dikkat:** Redüktör sabitleme plakasından, telleri yerlerinden çıkarmamaya dikkat ederek yeni cam kaldırma tertibatının makarasının üzerindeki tutma kelepçesini kesin.
- Motoredüktörü noktalarında sabitleyin.
- Cam kaldırma mekanizmasının elektrik bağlantısını gerçekleştiriniz.
- Cam kaldırma mekanizmasına camı takınız.
- Araçta donanım bulunması halinde, kullanım ve bakım kılavuzuna başvurarak Comfort merkezini programlayın.
- Genel olarak çalışma durumunu kontrol edin. Kapının kaplama panelini yerine monte edin.

Ürünlerimizi tercih etmiş olduğunuz için teşekkür ederiz.

**GR****ΟΔΗΓΙΕΣ ΓΙΑ ΤΗΝ ΕΓΚΑΤΑΣΤΑΣΗ**

Για να εγκαταστήσετε σωστά το μηχανισμόπαραθύρου προβαίνετε ως εξής:

- Αποσυναρμολογήστε με προσοχή την επένδυση.
- Αφαιρέστε το μοτέρ αφαιρώντας τις βίδες "3".
- Εισάγετε τον ανταλλακτικό μηχανισμό στην πόρτα δια μέσω της ειδικής υποδοχής "1".
- Στερεώστε το μηχανισμό παραθύρου στα σημεία "2" ο δίσκος στερέωσης μειωτήρα στροφών πρέπει να είναι στους «3» βαθμούς.  
**Προσοχή:** Από το δίσκο στερέωσης μειωτήρα στροφών, κόψτε την πλαστική ταινία στο πέρασμα του καινούργιου μηχανισμού ανύψωσης, με προσοχή ώστε να μην φύγουν τα καλωδιάρια από τη θέση τους.
- Στερεώστε το μοτέρ.
- στ) Συνδέετε ηλεκτρολογικά το μηχανισμό παραθύρου.
- ζ) Γαντζώνετε το τζάμι στο μηχανισμό παραθύρου.
- η) Αν το όχημα το προβλέπει, προγραμματίστε τον εγκέφαλο Comfort ανατρέχοντας στο εγχειρίδιο χρήσης και συντήρησης.
- θ) Ελέγξτε τη γενική λειτουργία. Τοποθετήστε ξανά την ποδιά της πόρτας.

Επανατοποθετείτε το πλαίσιο της πόρτας.



**⚠** **Attenzione:** non azionare l'alzacristallo finché non sia stato completamente fissato e installato nel veicolo.

**MANUTENZIONE**

**I** Per garantire il buon funzionamento dell'alzacristallo sostituito, accertatevi sempre che le canaline laterali in gomma (A) siano ben posizionate, pulite ed in buone condizioni. Inoltre è sempre consigliabile trattare le canaline (A) con grafite in polvere.

**⚠** **Attention:** do not operate the window regulator until it has been completely secured and installed in the vehicle.

**MAINTENANCE**

**GB** To ensure the new window regulator works properly, check the side rubber window channels (A) are properly positioned, clean and in good condition. The window channels (A) should be treated with dust graphite.

**⚠** **Attention:** ne pas faire fonctionner le lève-vitre avant de l'avoir complètement fixé et installé dans le véhicule.

**ENTRETIEN**

**F** Pour garantir le bon fonctionnement du lève-vitre après son remplacement, toujours s'assurer que les joints latéraux en caoutchouc (A) sont bien positionnés, propres et en bon état. En outre, il est recommandé d'appliquer sur les joints (A) avec graphite en poudre.

**⚠** **Achtung:** Betätigen Sie den Fensterheber nicht bis er vollständig gesichert und installiert im Fahrzeug ist.

**WARTUNG**

**D** Um ein problemloses Funktionieren des Fensterhebers zu garantieren, vergewissern Sie sich immer, ob die seitlichen Führungsschienen aus Gummi (A) richtig positioniert, sauber und in gutem Zustand sind. Weiters wird empfohlen, die Führungsschienen (A) mit pulvergraphit.

**⚠** **Precaución:** no ponga en marcha el elevavina antes de fijarlo y arreglarlo completamente al coche.

**MANTENIMIENTO**

**E** Para garantizar el buen funcionamiento del elevavinas nuevo hay que asegurarse siempre de que las muescas de guía laterales de caucho (A) estén bien colocadas, limpias y en buenas condiciones. Además es aconsejable siempre tratar las muescas de guía (A) con grafito en polvo.

**⚠** **Atenção:** não opere o elevador vidro até que ele tenha sido totalmente seguro e instalado no veículo.

**MANUTENÇÃO**

**P** Para garantir o bom funcionamento do elevador de vidros substituído, verificar sempre se as calhas laterais de borracha (A) estão bem colocadas, limpas e em boas condições. Além disso, é sempre aconselhável tratar as calhas (A) com grafite em pó.

**⚠** **Dikkat:** Montaj işlemlerini tamamlamadan mekanizmayı çalıştırmayınız.

**BAKÝM**

**TR** Pencere düzeneğinin sağlıklı çalışabilmesi için yan taraflarda bulunan kauçuk kanalların (A) doğru konumlandırılmasına, temiz ve sağlam olmasına dikkat ediniz. Ayrıca, kanallara (A) toz grafit ile.

**⚠** **Προσοχή:** Μην λειτουργείτε τον γρύλο παραθύρου πριν τοποθετηθεί στο όχημα και πριν ασφαλιστεί πλήρως

**ΣΥΝΤΗΡΗΣΗ**

**GR** Για να εξασφαλίσετε την καλή λειτουργία της διάταξης ανύψωσης των παραθύρων που αντικαταστήσατε, να βεβαιώνετε πάντα ότι τα τλαϊνά ελαστικά κανάλια (A) είναι σωστά τοποθετημένα, καθαρά και βρίσκονται σε καλή κατάσταση.

Επίσης ενδείκνυται πάντα να περιποιείστε τα κανάλια (A) με γραφίτη σε σκόνη.

